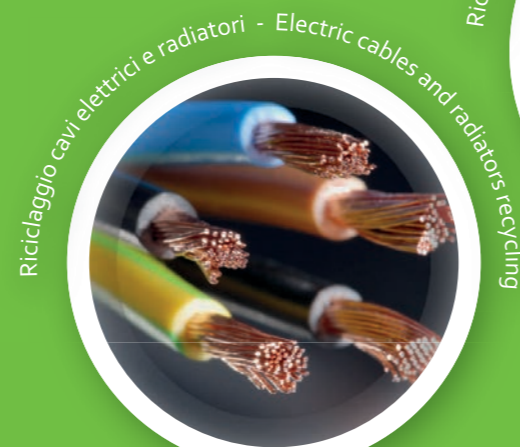


# LOOK CLOSELY



# are you leaving this in your tailings?



Riciclaggio cavi elettrici e radiatori - Electric cables and radiators recycling



Riciclaggio RAEE e CAR FLUFF - W.E.E Recycling and CAR FLUFF



Riciclaggio metalli non ferrosi - Non-ferrous metals recycling



Riciclaggio materie plastiche - Plastics recycling



Riciclaggio inerti e vetro - Aggregates and glass recycling



Separazione densimetrica a secco - Dry densimetric separation



[www.guidettisrl.com](http://www.guidettisrl.com)



Via Salvi, 1 | 44045 Renazzo [FE] Italy | Tel. +39 051 6858511 | Fax +39 051 972099 | [info@guidettisrl.com](mailto:info@guidettisrl.com)

Guidetti s.r.l. si riserva il diritto di apportare modifiche ai prodotti in qualsiasi momento, anche senza preavviso. È vietata la riproduzione, anche parziale, del materiale qui contenuto se non autorizzata.  
 Guidetti s.r.l. reserves the right to make changes to its products at any time, including without notice. Unauthorised reproduction, including partial, of the contents of this document is forbidden.  
 Guidetti s.r.l. se réserve le droit de modifier à tout moment les produits, même sans préavis. La reproduction, même partielle, du matériel contenu dans ce manuel est interdite, à moins d'une autorisation préalable.  
 Guidetti s.r.l. se reserva el derecho a aportar modificaciones a los productos en cualquier momento, incluso sin preaviso. Está prohibida la reproducción, incluso parcial, del material aquí contenido si no ha sido previamente autorizada.  
 Die Guidetti s.r.l. behält sich vor, jederzeit Änderungen auch ohne Vorankündigung an den Produkten vorzunehmen. Der auch teilweise Nachdruck ohne Genehmigung ist untersagt.

MACCHINE  
PER IL RECUPERO  
DIFFERENZIATO  
DA SCARTI E  
SFRIDI  
INDUSTRIALI

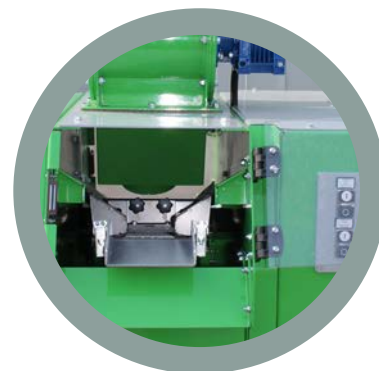
MACHINES  
FOR INDUSTRIAL  
SCRAPS  
RECYCLING



**reco mill**  
line

proudly  
made in italy

[www.guidettisrl.com](http://www.guidettisrl.com)

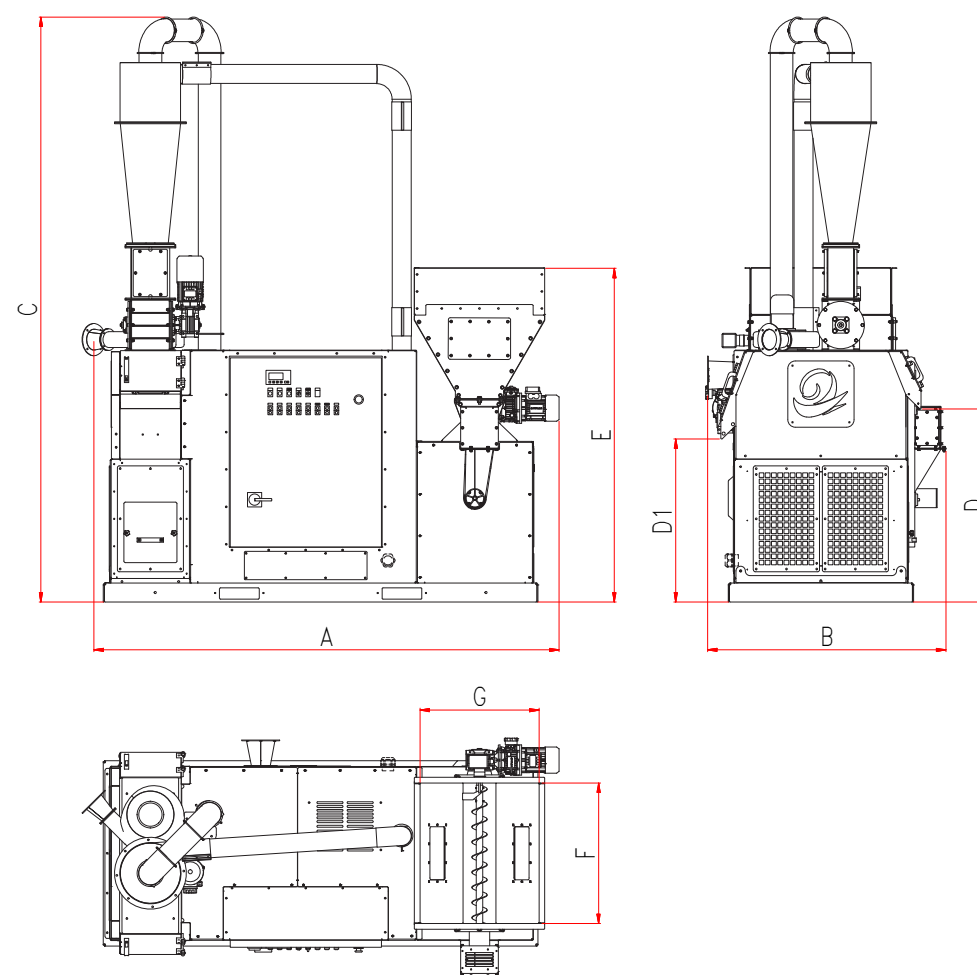


**Facile manutenzione.**  
 Easy maintenance.  
 Entretien facile.  
 Fácil mantenimiento.  
 Einfache Wartung.

| RECO<br>mill  | Dimensioni - Dimensions - Medidas - Außenmaße<br>[mm] |      |      |      |     |      |      |     | Peso<br>Weight<br>Poids<br>Peso<br>Gewicht | Potenza Installata<br>Installed Power<br>Puissance Installée<br>Potencia Instalada<br>Installierte Leistung | Produzione (fino a)<br>Production (up to)<br>Production (jusqu'à)<br>Producción (hasta)<br>Produktion (bis) |
|---------------|---|------|------|------|-----|------|------|-----|--|---|---|
|               | A   | B    | C    | D    | D1  | E    | F    | G   |  |   |   |
| RECO MILL 15  | 2461  | 1260 | 3100 | 1020 | 860 | 1765 | 744  | 630 | 990 kg                                     | 12,5 kW (16.8 HP)   | 120-200 kg/h (*)  |
| RECO MILL 50  | 3453  | 1450 | 4386 | 1094 | 914 | 2043 | 744  | 630 | 2220 kg                                    | 40 kW (53.6 HP)   | 400-600 kg/h (*)  |
| RECO MILL 100 | 2875  | 1880 | 4193 | 1104 | 924 | /    | 1361 | 816 | 3800 kg                                    | 83,8 kW (113 HP)  | 800-900 kg/h (*)  |

(\*) Variabile a seconda del tipo di materiale trattato. - Changeable according to the kind of processed material. - Variable selon le matériel traité. - Varia según la tipología del material tratado. - Variabel je nach der Typologie des behandelten Materials.

I dati tecnici sono indicativi e possono essere variati a scopo migliorativo senza preavviso. - The technical data are indicative and can be changed without previous notice. - Les données techniques sont indicatives et sujettes à modification sans préavis. - Los datos técnicos son indicativos y pueden variar sin previo aviso. - Die technischen Daten sind unverbindlich und können jederzeit ohne vorherige Ankündigung geändert werden.



#### La soluzione alla plastica inquinata da metallo

Guidetti, sempre alla ricerca di nuove soluzioni ha creato un sistema in grado di recuperare al 100% il rame nei processi di riciclaggio per i cavi elettrici. Il sistema compatto RECO-MILL ® è dedicato a tutte le installazioni già esistenti, permettendo il totale recupero del rame dalla plastica. La perdita di metallo nella plastica non sarà più un problema!



#### The solution to plastic contaminated with metals

Guidetti, always looking for new solutions, has designed a device able to recover 100% of the copper from the recycling process of electric cables. The compact system RECO-MILL ® can be combined to already working granulators allowing the total recovery of copper normally lost in the plastic. Tailings will not be a problem anymore!



#### La solution pour récupérer le métal de vos déchets plastiques.

Guidetti toujours à la recherche de nouvelles solutions; a créé une solution pour récupérer 100% du cuivre dans le processus de recyclage des câbles électriques. Le système compact RECO-MILL s'adresse à toutes les installations déjà existantes Guidetti ou autres; et permet la totale extraction du cuivre de votre déchet plastique. La perte du métal dans le plastique est ainsi résolu.



#### La solución para el plástico contaminado por metales.

GUIDETTI, siempre en la búsqueda de nuevas soluciones, ha proyectado un sistema para la recuperación del 100% del cobre proveniente de los procesos de reciclaje de cables eléctricos. El sistema compacto RECO-MILL es ideal para los clientes que ya tienen equipos trabajando, consiguiendo con éste la total recuperación del cobre que se pierde con el plástico. La pérdida de metales con el plástico encuentra su SOLUCIÓN!

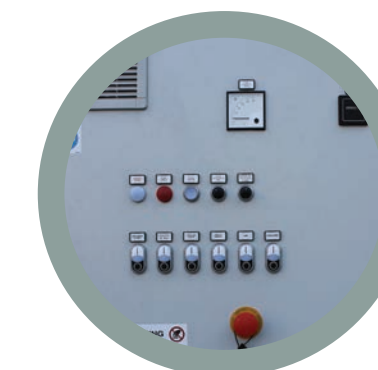


#### Die Lösung für durch Metall verunreinigten Kunststoff.

Guidetti, immer auf der Suche nach neuen Lösungen, hat eine Anlage hergestellt, die zu 100% das Kupfer durch Kabelrecyclinganlagen recycelt. Die kompakte Anlage RECO-MILL kann als Zusatz auf allen Anlagen angewendet werden, um die gesamte Rückgewinnung von Kupfer aus dem Kunststoff zu ermöglichen. Der Verlust von Metall im Kunststoff wird nicht länger ein Problem sein!



**NEW**



**In conformità alle norme CE.**  
 Conform to CE rules.  
 Conformes aux réglementations CE.  
 Son conformes a las normas CE.  
 Conformit CE-regeln.